

ST 軸桿加強型氣缸

雙動氣缸

尾端擺動安裝型	STC	
尾端擺動安裝型(附緩衝)	STC..B	
平尾前端安裝型	STA	
平尾前端安裝型(附緩衝)	STA..B	
雙軸型	STD	
雙軸型(附緩衝)	STD..B	
雙軸可調	STN..N..A A:25mm B:50mm	
雙軸可調(附緩衝)	STN..B..A A:25mm B:50mm	



- ST系列空壓缸符合ISO6432規格(φ 20~ φ 25)
- 本系列空壓缸適合長行程、高速及惡劣環境使用

特性資料

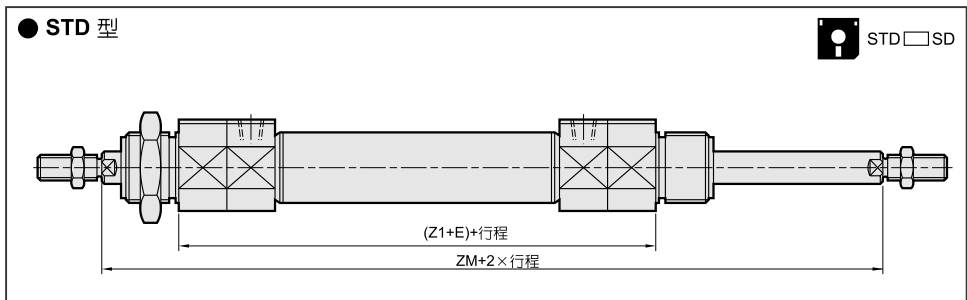
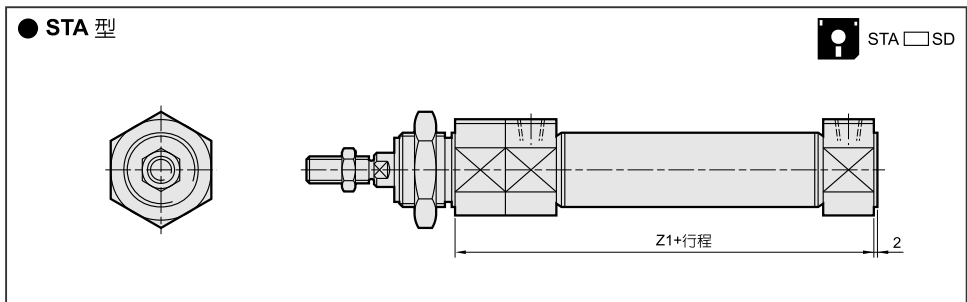
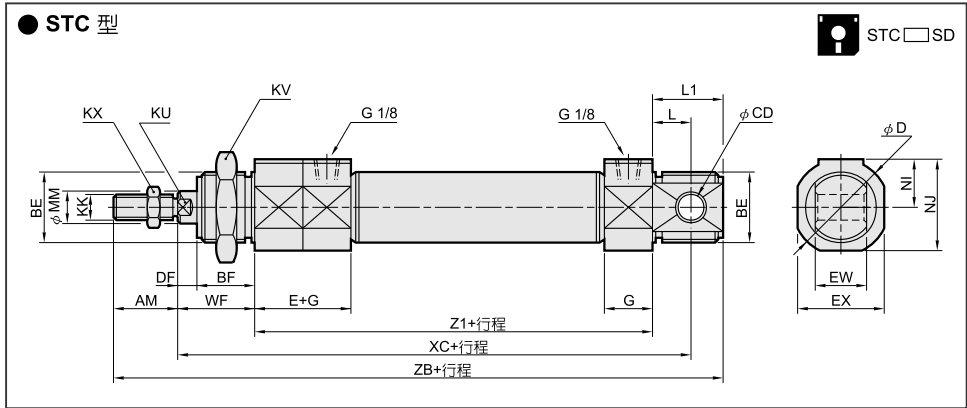
氣缸內徑 (mm)	φ 20	φ 25	φ 32	φ 40
標準行程 (mm)	25,50,75,100,125,150,175,200,250,300			
行程範圍 (mm)	最大800			
工作媒體	低油壓或已濾清之壓縮空氣			
缸管材質	不銹鋼管			
使用壓力範圍 (MPa)	0.1~1.03			
使用溫度範圍 (°C)	-10~+60			

標示法

STN	25	B	100	B	LB - Y - LN01B × 2		
型式	內徑	緩衝位置	行程	可調行程	配件	近接開關	感應器數量
 STC	20—φ 20mm 25—φ 25mm 32—φ 32mm 40—φ 40mm	B:附緩衝裝置 N:無緩衝裝置	25—25mm 50—50mm 75—75mm 100—100mm 125—125mm 150—150mm 175—175mm 200—200mm 250—250mm 300—300mm	無記號:標準型 A:可調25mm B:可調50mm <small>註:此編號僅適用可調形式。</small>	 FA FB LB CU Y I G K	 LN01B LN48R	1:1個 2:2個
 STA							
 STD							
 STN							

- 註:
- 1.可選用NPN&PNP型式(3線式, 24VDC)。
 - 2.可選用輸出接點為接頭型式。
 - 3.請翻閱4-1.2與4-1.7。

外形尺寸

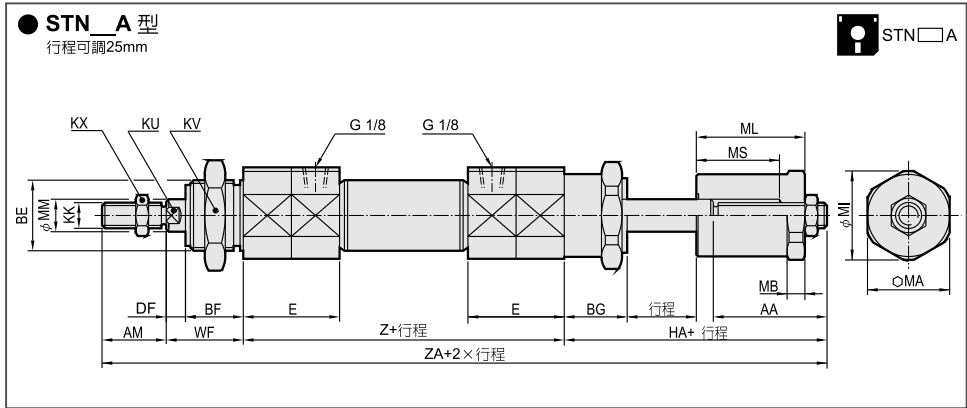


外形尺寸表

缸徑	AM	BE	BF	CD	D	DF	E	EX	EW	G	KK	KU	KV	KX	L	L1	MM	NI	NJ	WF	XC	Z1	ZB	ZM
φ 20	20	M22×1.5	18	8	30	6	25	27	16	15	M8×1.25	7	32	14	12	22	8	15	28.5	24	120	84	150	157
φ 25	22	M22×1.5	20	8	30	8	25	27	16	16	M10×1.25	9	32	17	12	22	10	15	28.5	28	129	89	161	170
φ 32	23	M27×2.0	20	10	38	8	25	35	20	16	M10×1.25	10	35	17	15	27	12	19	36.5	28	140	97	175	178
φ 40	23	M33×2.0	20	10	45	8	25	42	20	16	M14×1.5	14	41	22	15	27	16	22.5	43.5	28	140	97	175	178

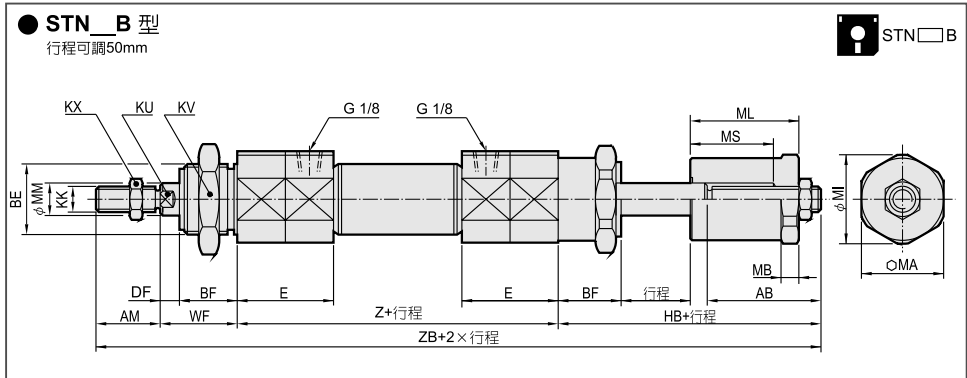
- DA
- DP
- DS
- DQ
- DB
- DN
- BN
- ST
- NT
- DU
- DJ
- TA
- GP
- GS
- GM
- GT
- RT
- CT
- CH

外形尺寸



外形尺寸表

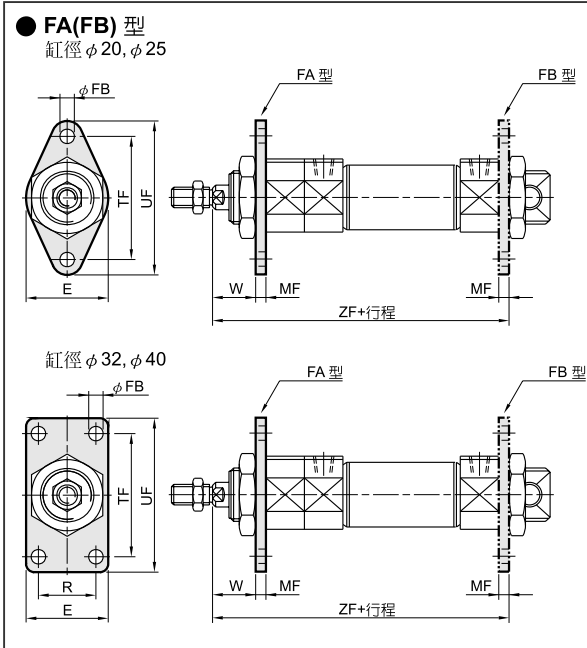
缸徑	AA	AM	BE	BF	DF	BG	E	KK	KU	KV	KX	HA	MA	MB	MI	ML	MM	MS	WF	Z	ZA
φ 20	45	20	M22×1.5	18	6	25	40	M8×1.25	7	27	14	78	22	8	24	43	8	33	24	109	231
φ 25	46	22	M22×1.5	20	8	25	41	M10×1.25	9	27	17	79	22	8	24	45	10	35	28	114	243
φ 32	46	23	M27×2.0	20	8	25	41	M10×1.25	10	35	17	79	27	10	29	45	12	35	28	122	252
φ 40	50	23	M33×2.0	20	8	25	41	M14×1.5	14	41	22	83	32	10	35	47	16	35	28	122	256



外形尺寸表

缸徑	AB	AM	BE	BF	BG	DF	E	KK	KU	KV	KX	HB	MA	MB	MI	ML	MM	MS	WF	Z	ZB
φ 20	70	20	M22×1.5	18	6	25	40	M8×1.25	7	27	14	103	22	8	24	68	8	58	24	109	256
φ 25	71	22	M22×1.5	20	8	25	41	M10×1.25	9	27	17	104	22	8	24	70	10	60	28	114	268
φ 32	71	23	M27×2.0	20	8	25	41	M10×1.25	10	35	17	104	27	10	29	70	12	60	28	122	277
φ 40	75	23	M33×2.0	20	8	25	41	M14×1.5	14	41	22	108	32	10	35	72	16	60	28	122	281

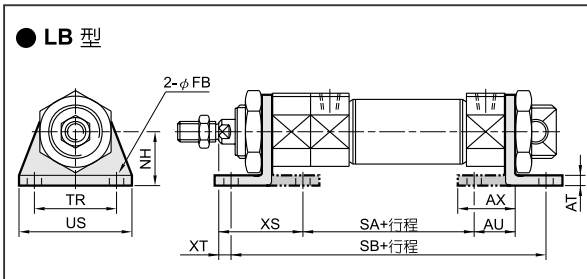
雙動標準型安裝配件尺寸



外形尺寸表

型式	缸徑	E	FB	MF	R	TF	UF
FA-20	φ20	40	7	5	-	50	66
FA-25	φ25	40	7	5	-	50	66
FA-32	φ32	45	7	5	20	60	80
FA-40	φ40	50	9	5	30	80	100

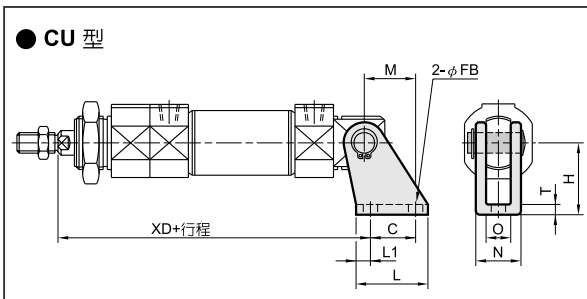
型式	缸徑	W	ZF			
FA-20	φ20	19	113			
FA-25	φ25	23	124			
FA-32	φ32	23.5	131.5			
FA-40	φ40	23.5	131.5			



外形尺寸表

型式	缸徑	AT	AU	AX	FB	NH	SA
LB-20	φ20	5	17	25	7	25	60
LB-25	φ25	5	17	25	7	25	67
LB-32	φ32	5	20	30	7	35	68
LB-40	φ40	5	20	30	9	40	68

型式	缸徑	SB	TR	US	XT	XS
LB-20	φ20	118	40	54	7	36
LB-25	φ25	125	40	54	11	40
LB-32	φ32	139	40	55	8	43.5
LB-40	φ40	139	50	75	8	43.5



外形尺寸表

型式	缸徑	C	FB	H	L	L1	M
CU-20	φ20	20	7	30	32	6	16
CU-25	φ25	20	7	30	32	6	16
CU-32	φ32	25	7	40	40	7.5	20
CU-40	φ40	25	9	40	40	7.5	20

型式	缸徑	N	O	T	XD	
CU-20	φ20	24	16	4	116	
CU-25	φ25	24	16	4	127	
CU-32	φ32	28	20	4	137	
CU-40	φ40	28	20	4	137	

DA

DP

DS

DQ

DB

DN

BN

ST

NT

DU

DJ

TA

GP

GS

GM

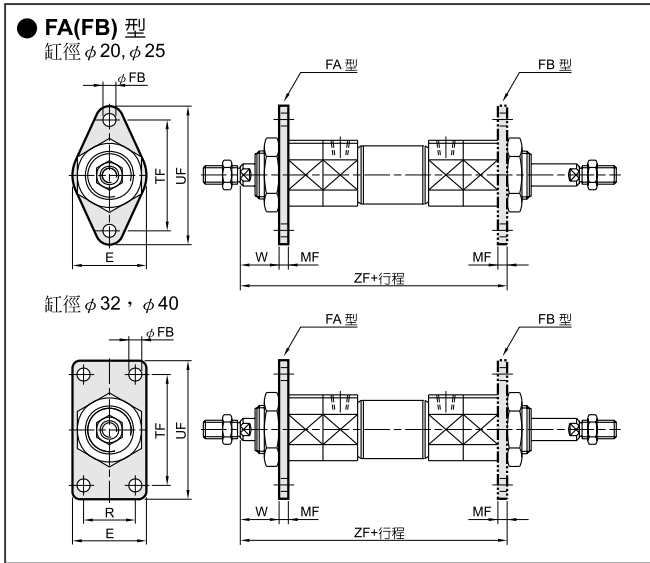
GT

RT

CT

CH

雙動標準型安裝配件尺寸



外形尺寸表

型式	缸徑	E	FB	MF	R
FA-20	φ20	40	7	5	-
FA-25	φ25	40	7	5	-
FA-32	φ32	45	7	5	20
FA-40	φ40	50	9	5	30

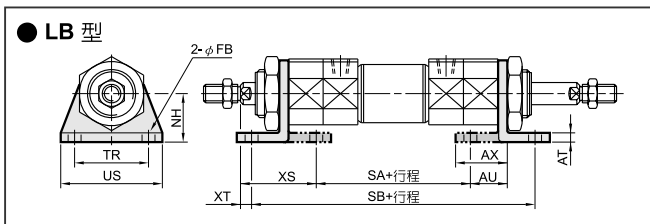
型式	缸徑	TF	UF	W	ZF
FA-20	φ20	50	66	19	138
FA-25	φ25	50	66	23	151
FA-32	φ32	60	80	23.5	158.5
FA-40	φ40	80	100	23.5	158.5



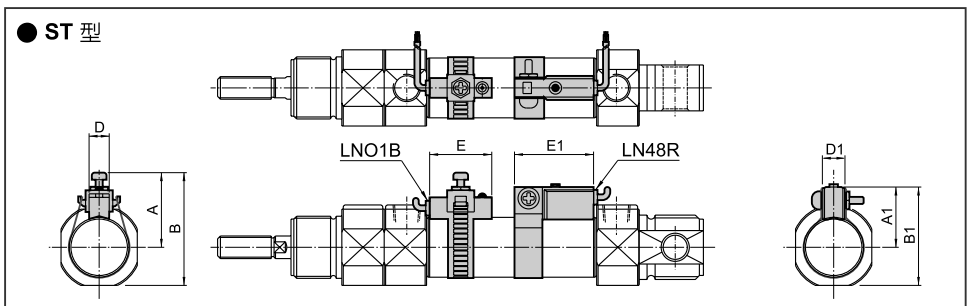
外形尺寸表

型式	缸徑	AT	AU	AX	FB	NH	SA
LB-20	φ20	5	17	25	7	25	85
LB-25	φ25	5	17	25	7	25	94
LB-32	φ32	5	20	30	7	35	95
LB-40	φ40	5	20	30	9	40	95

型式	缸徑	SB	TR	US	XT	XS
LB-20	φ20	143	40	54	7	36
LB-25	φ25	152	40	54	11	40
LB-32	φ32	166	40	55	8	43.5
LB-40	φ40	166	50	75	8	43.5



近接開關安裝尺寸

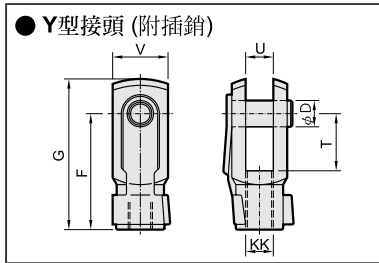


近接開關尺寸表

缸徑	近接開關型式	A	B	D	E
φ20	LN01B	25.5	39	7	22
φ25	LN01B	28.4	41.9	7	22
φ32	LN01B	32	49.5	7	22
φ40	LN01B	36.3	57.3	7	22

缸徑	近接開關型式	束帶	A1	B1	D1	E1
φ20	LN48R	BS-S20	22	36	8	28
φ25	LN48R	BS-S25	24	38	8	28
φ32	LN48R	BS-S32	28	46	8	28
φ40	LN48R	BS-S40	32	53	8	28

軸端配件尺寸

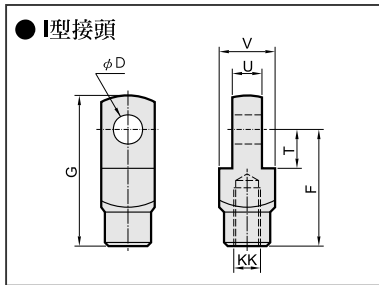


外形尺寸表

型式	缸徑	D	F	G	KK	T	U	V
Y-M8 × 1.25	φ 20	8	32	42	M8 × 1.25	16	8	16
Y-M10 × 1.25	φ 25, φ 32	10	40	52	M10 × 1.25	20	10	20
Y-M14 × 1.5	φ 40	10	45	58	M14 × 1.5	20	14	25



型式	圖檔名
Y-M8 × 1.25	YM08125
Y-M10 × 1.25	YM10125
Y-M14 × 1.5	YM14150

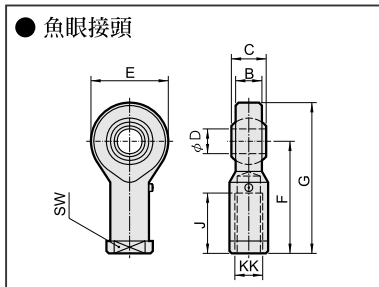


外形尺寸表

型式	缸徑	D	F	G	KK	T	U	V
I-M8 × 1.25	φ 20	8	32	42	M8 × 1.25	11	8	16
I-M10 × 1.25	φ 25, φ 32	10	40	52	M10 × 1.25	13	10	19
I-M14 × 1.5	φ 40	10	45	57	M14 × 1.5	13	14	25.4



型式	圖檔名
I-M8 × 1.25	IM08125
I-M10 × 1.25	IM10125
I-M14 × 1.5	IM14150

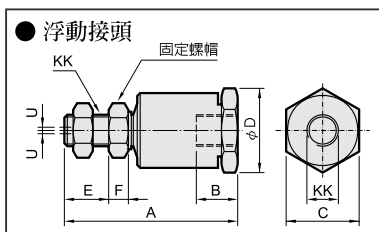


外形尺寸表

型式	缸徑	B	C	D	E	F	G	J	KK	SW
G-M8 × 1.25	φ 20	9	12	8	22	36	47	17	M8 × 1.25	14
G-M10 × 1.25	φ 25, φ 32	10.5	14	10	26	43	56	21	M10 × 1.25	17
G-M14 × 1.5	φ 40	13.5	19	14	34	57	74	27	M14 × 1.5	22



型式	圖檔名
G-M8 × 1.25	GM08125
G-M10 × 1.25	GM10125
G-M14 × 1.5	GM14150

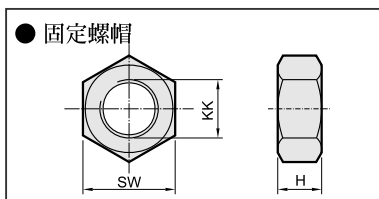


外形尺寸表

型式	缸徑	A	B	C	D	E	F	KK	U
K-M8 × 1.25	φ 20	47	11	19	20	14.5	5	M8 × 1.25	0.75
K-M10 × 1.25	φ 25, φ 32	54	13	24	25.5	14.5	6	M10 × 1.25	1
K-M14 × 1.5	φ 40	70	17	29	31	19	8	M14 × 1.5	1.15



型式	圖檔名
K-M8 × 1.25	KM08125
K-M10 × 1.25	KM10125
K-M14 × 1.5	KM14150



外形尺寸表

型式	缸徑	H	KK	SW	型式	圖檔名
N-M8 × 1.25	φ 20	5	M8 × 1.25	14	N-M8 × 1.25	NM08125
N-M10 × 1.25	φ 25, φ 32	6	M10 × 1.25	17	N-M10 × 1.25	NM10125
N-M14 × 1.5	φ 40	7	M14 × 1.5	22	N-M14 × 1.5	NM14150
N-M22 × 1.5	φ 20, φ 25	6	M22 × 1.5	27	N-M22 × 1.5	NM22150
N-M27 × 2.0	φ 32	8	M27 × 2.0	35	N-M27 × 2.0	NM27200
N-M33 × 2.0	φ 40	8	M33 × 2.0	41	N-M33 × 2.0	NM33200



DA

DP

DS

DQ

DB

DN

BN

ST

NT

DU

DJ

TA

GP

GS

GM

GT

RT

CT

CH

雙動氣缸

雙動標準型	NTB	
雙動氣缸附磁性感應	NTB..M	
雙軸氣缸	NTD	
雙軸氣缸附磁性感應	NTD..M	
雙軸可調行程 A:25mm B:50mm	NTN..N..A NTN..N..B	
雙軸可調行程附磁性感應 A:25mm B:50mm	NTN..M..A NTN..M..B	



- NT系列空壓缸符合ISO 6431規格(φ 32~φ 100)
- 本系列空壓缸適合長行程、高速及惡劣環境使用

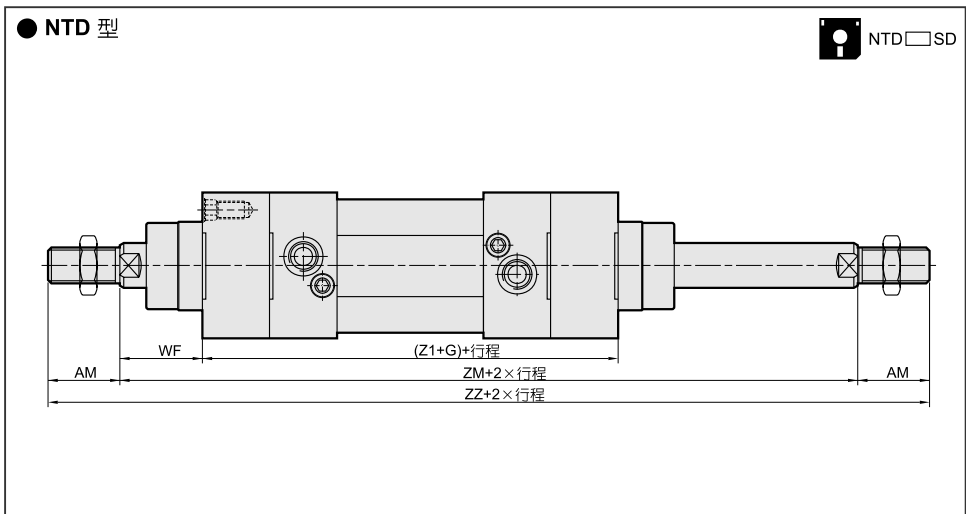
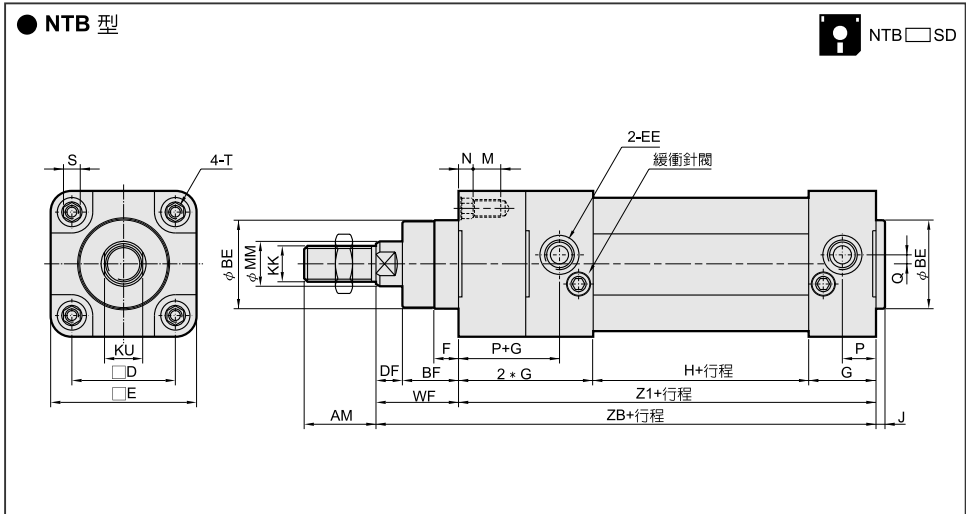
特性資料

氣缸內徑 (mm)	φ 32	φ 40	φ 50	φ 63	φ 80	φ 100
標準行程 (mm)	25,50,75,100,125,150,175,200,250,300,350,400,450,500					
行程範圍 (mm)	行程至2500mm依需求製作					
工作媒體	已濾清之壓縮空氣(潤滑或未潤滑)					
缸管材質	鋁合金					
使用壓力範圍 (Mpa)	0.1~1.03					
使用溫度範圍 (°C)	-10~+60					

標示法

NTN	50	N	125	B	FA - Y - LN01A	× 2	
型式	內徑	磁性感應	行程	可調行程	配件	近接開關	感應器數量
 NTB	32—φ 32mm 40—φ 40mm 50—φ 50mm 63—φ 63mm 80—φ 80mm 100—φ 100mm	M:內附磁性感應 N:無磁性感應	25—25mm 50—50mm 75—75mm 100—100mm 125—125mm 150—150mm 175—175mm 200—200mm 250—250mm 300—300mm 350—350mm 400—400mm 450—450mm 500—500mm	無記號:標準型 A:可調25mm B:可調50mm <small>註:此編號僅適用可調形式。</small>	 FA FB TC CA CB LB Y G K	 LN01A: φ 32, φ 40使用 LN02A: φ 50, φ 63使用 LN03A: φ 80, φ 100使用 註: 1.可選用NPN&PNP型式(3線式, 24VDC)。 2.可選用輸出接點為接頭型式。 3.請翻閱4-1.1。	1:1個 2:2個

外形尺寸



DA

DP

DS

DQ

DB

DN

BN

ST

NT

DU

DJ

TA

GP

GS

GM

GT

RT

CT

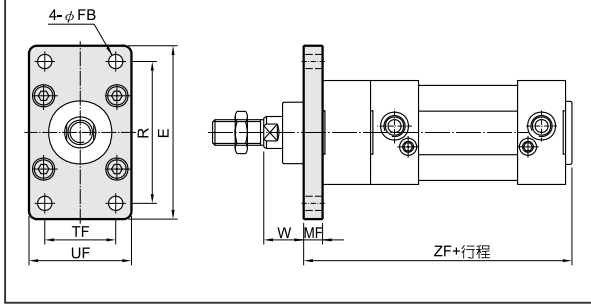
CH

外形尺寸表

缸徑	AM	BE	BF	D	DF	E	EE	F	G	H	J	KK	KU	M	MM	N	P	Q	S	T	WF	Z1	ZB	ZM	ZZ
φ 32	22	30	16	32.5	10	47	G 1/8	7	26	42	4	M10×1.25	10	9	12	6	13	4.5	6	M6	26	120	146	198	242
φ 40	24	35	20	38	10	53	G 1/4	9	30	45	5	M12×1.25	14	9	16	6	15	5	6	M6	30	135	165	225	273
φ 50	32	40	25	46.5	12	65	G 1/4	11	30	46	5	M16×1.5	17	12	20	6	15	6	8	M8	37	136	173	240	304
φ 63	32	45	25	56.5	12	75	G 3/8	4	32	57	5	M16×1.5	17	12	20	6	16	8	8	M8	37	153	190	259	323
φ 80	40	45	33	72	13	95	G 3/8	15	38	52	6	M20×1.5	22	16	25	6	19	9	10	M10	46	166	212	296	376
φ 100	40	55	35	89	16	115	G 1/2	15	40	58	6	M20×1.5	22	16	25	6	20	7	10	M10	51	178	229	320	400

標準安裝配件尺寸

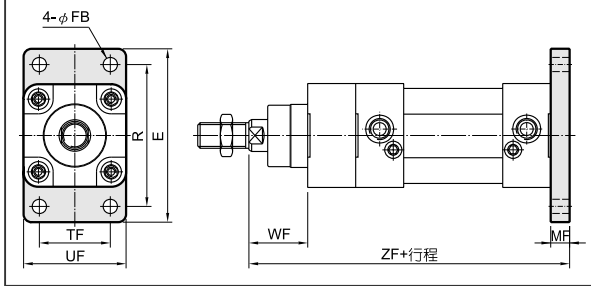
● FA 型 - 前法蘭固定



外形尺寸表

缸徑	E	FB	MF	R	TF	UF	W	ZF
φ 32	79	7	10	64	32	50	16	134
φ 40	90	9	10	72	36	55	20	150
φ 50	110	9	12	90	45	65	25	153
φ 63	120	9	12	100	50	75	25	170
φ 80	153	12	16	126	63	95	30	188
φ 100	178	14	16	150	75	115	35	200

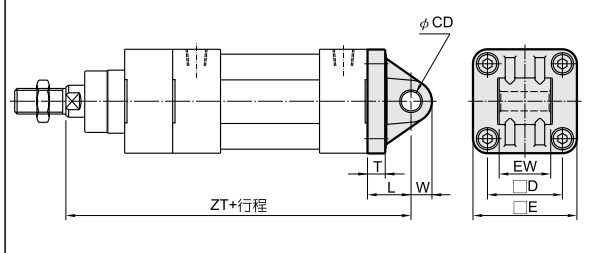
● FB 型 - 後法蘭固定



外形尺寸表

缸徑	E	FB	MF	R	TF	UF	WF	ZF
φ 32	79	7	10	64	32	50	26	156
φ 40	90	9	10	72	36	55	30	175
φ 50	110	9	12	90	45	65	37	185
φ 63	120	9	12	100	50	75	37	202
φ 80	153	12	16	126	63	95	46	228
φ 100	178	14	16	150	75	115	51	245

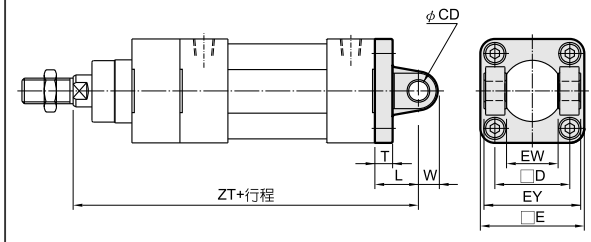
● CA 型 - 後蓋單耳固定



外形尺寸表

缸徑	CD	D	E	EW	L	T	W	ZT
φ 32	10	32.5	47	26	22	10	10.5	168
φ 40	12	38	53	28	25	10	13	190
φ 50	12	46.5	65	32	27	11	13	200
φ 63	16	56.5	75	40	32	11	17	222
φ 80	16	72	95	50	36	15	17	248
φ 100	20	89	115	60	41	15	21	270

● CB 型 - 後蓋雙耳固定

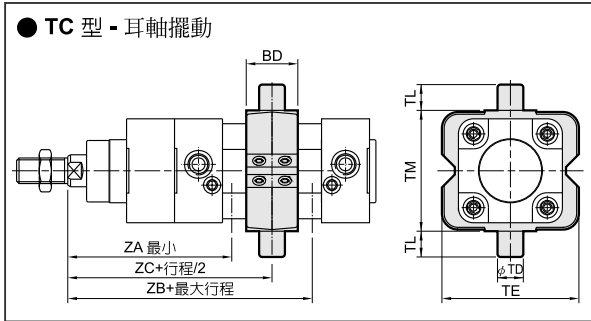


外形尺寸表

缸徑	CD	D	E	EW	EY	L	T	W	ZT
φ 32	10	32.5	47	26	45	22	10	10.5	168
φ 40	12	38	53	28	52	25	10	13	190
φ 50	12	46.5	65	32	60	27	11	13	200
φ 63	16	56.5	75	40	70	32	11	17	222
φ 80	16	72	95	50	90	36	15	17	248
φ 100	20	89	115	60	110	41	15	21	270

標準型安裝配件尺寸

● TC 型 - 耳軸擺動



外形尺寸表

缸徑	BD	TD	TE	TL	TM	ZA	ZB	ZC
φ 32	22	12	58	12	50	89	109	99
φ 40	28	16	70	16	63	104	121	112.5
φ 50	32	16	85	16	75	113	127	120
φ 63	35	20	100	20	90	118.5	140.5	129.5
φ 80	40	20	120	20	110	142	154	148
φ 100	45	25	145	25	132	153.5	166.5	160

DA

DP

DS

DQ

DB

DN

BN

ST

NT

DU

DJ

TA

GP

GS

GM

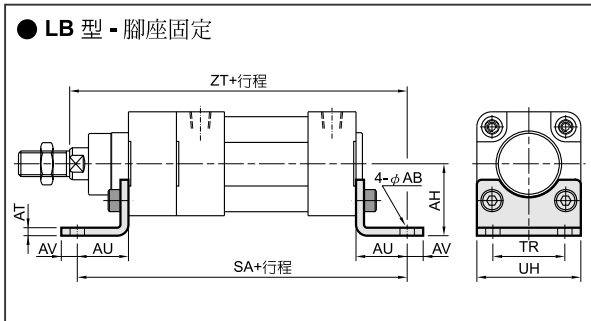
GT

RT

CT

CH

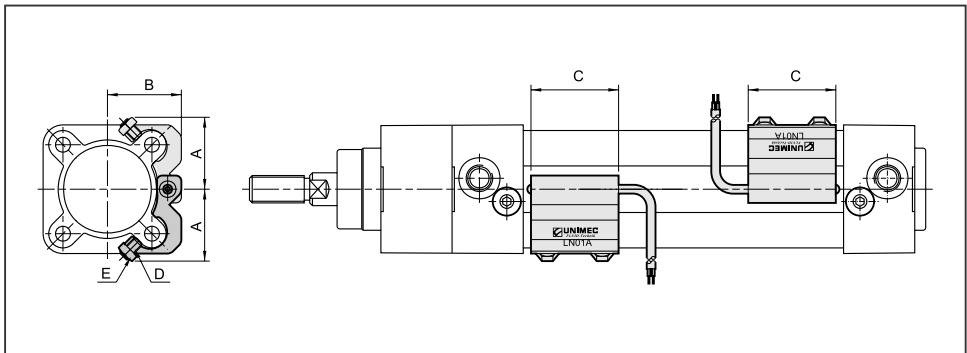
● LB 型 - 腳座固定



外形尺寸表

缸徑	AB	AH	AT	AU	AV	SA	TR	UH	ZT
φ 32	7	32	5	24	8	168	32	47	170
φ 40	9	36	5	28	10	191	36	53	193
φ 50	9	45	5	32	10	200	45	65	205
φ 63	9	50	5	32	10	217	50	75	222
φ 80	12	63	6	41	13	248	63	95	253
φ 100	14	71	6	41	15	260	75	115	270

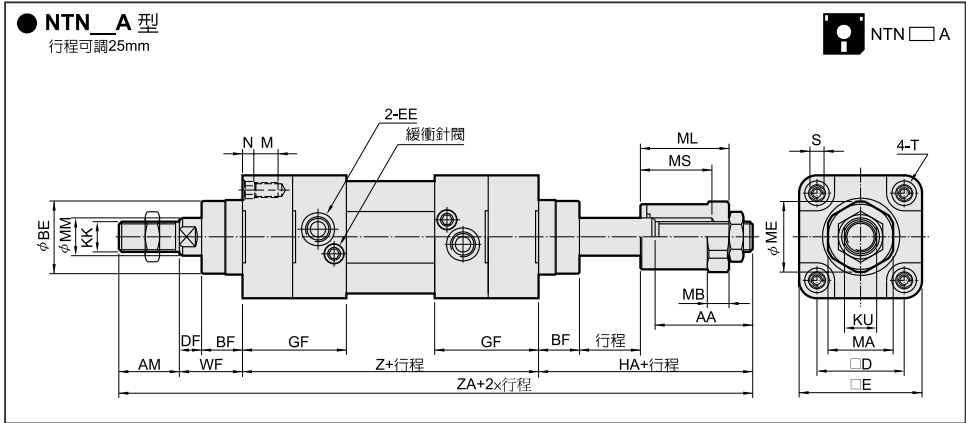
近接開關安裝尺寸



外形尺寸表

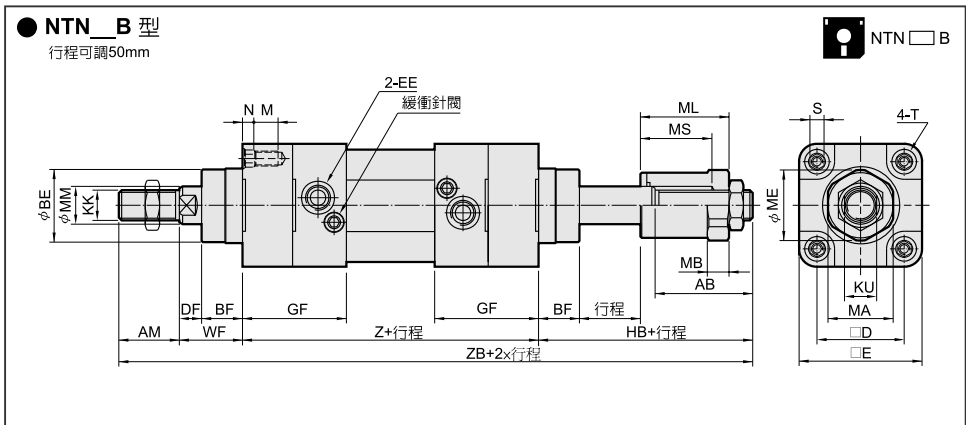
缸徑	近接開關型式	A	B	C	D	E
φ 32	LN01A	26.3	27	32	M4×12L	M4
φ 40	LN01A	29	32	32	M4×12L	M4
φ 50	LN02A	35.5	36.5	32	M4×12L	M4
φ 63	LN02A	40	43	32	M4×12L	M4
φ 80	LN03A	49.5	52	32	M4×12L	M4
φ 100	LN03A	57.5	62	32	M4×12L	M4

外形尺寸



外形尺寸表

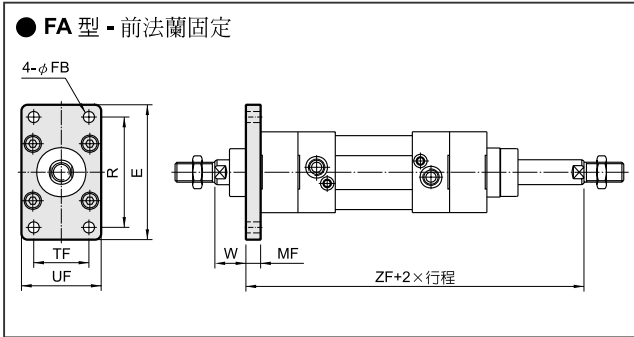
缸徑	AA	AM	BE	BF	D	DF	E	EE	GF	HA	KK	KU	M	MA	MB	ME	ML	MM	MS	N	S	T	WF	Z	ZA
φ 32	47	22	30	16	32.5	10	47	G 1/8	52	73	M10×1.25	10	9	27	10	29	47	12	37	6	6	M6	26	146	267
φ 40	48	24	35	20	38	10	53	G 1/4	60	78	M12×1.25	14	9	32	10	35	47	16	37	6	6	M6	30	165	297
φ 50	52	32	40	25	46.5	12	65	G 1/4	60	92	M16×1.5	17	12	41	12	44	56	20	41	6	8	M8	37	166	327
φ 63	52	32	45	25	56.5	12	75	G 3/8	64	92	M16×1.5	17	12	41	12	44	56	20	41	6	8	M8	37	185	346
φ 80	58	40	45	33	72	13	95	G 3/8	76	107	M20×1.5	22	16	50.8	15	55	63	25	43	6	10	M10	46	204	397
φ 100	58	40	55	35	89	16	115	G 1/2	80	107	M20×1.5	22	16	50.8	15	55	63	25	43	6	10	M10	51	218	416



外形尺寸表

缸徑	AB	AM	BE	BF	D	DF	E	EE	GF	HB	KK	KU	M	MA	MB	ME	ML	MM	MS	N	S	T	WF	Z	ZB
φ 32	72	22	30	16	32.5	10	47	G 1/8	52	98	M10×1.25	10	9	27	10	29	72	12	62	6	6	M6	26	146	292
φ 40	73	24	35	20	38	10	53	G 1/4	60	103	M12×1.25	14	9	32	10	35	72	16	62	6	6	M6	30	165	322
φ 50	77	32	40	25	46.5	12	65	G 1/4	60	117	M16×1.5	17	12	41	12	44	81	20	66	6	8	M8	37	166	352
φ 63	77	32	45	25	56.5	12	75	G 3/8	64	117	M16×1.5	17	12	41	12	44	81	20	66	6	8	M8	37	185	371
φ 80	83	40	45	33	72	13	95	G 3/8	76	132	M20×1.5	22	16	50.8	15	55	88	25	68	6	10	M10	46	204	422
φ 100	83	40	55	35	89	16	115	G 1/2	80	132	M20×1.5	22	16	50.8	15	55	88	25	68	6	10	M10	51	218	441

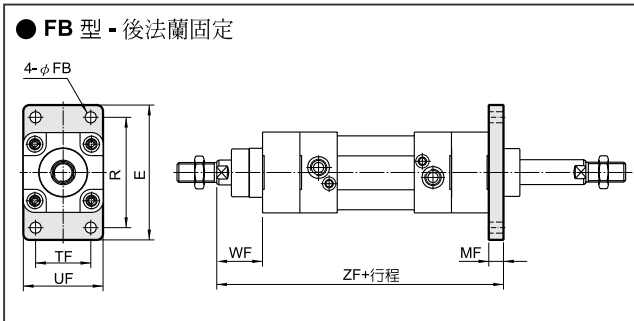
雙軸標準型安裝配件尺寸



外形尺寸表

缸徑	E	FB	MF	R	TF	UF	W	ZF
φ 32	79	7	10	64	32	50	16	182
φ 40	90	9	10	72	36	55	20	205
φ 50	110	9	12	90	45	65	25	215
φ 63	120	9	12	100	50	75	25	234
φ 80	153	12	16	126	63	95	30	266
φ 100	178	14	16	150	75	115	35	285

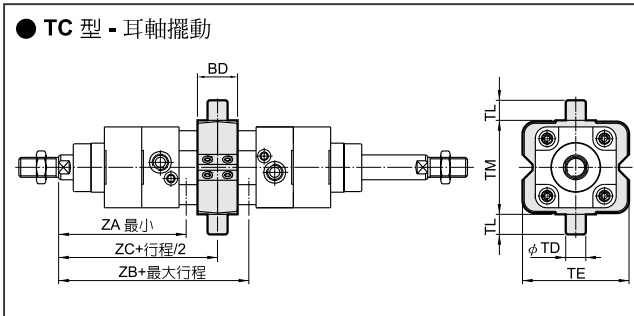
- DA
- DP
- DS
- DQ



外形尺寸表

缸徑	E	FB	MF	R	TF	UF	WF	ZF
φ 32	79	7	10	64	32	50	26	182
φ 40	90	9	10	72	36	55	30	205
φ 50	110	9	12	90	45	65	37	215
φ 63	120	9	12	100	50	75	37	234
φ 80	153	12	16	126	63	95	46	266
φ 100	178	14	16	150	75	115	51	285

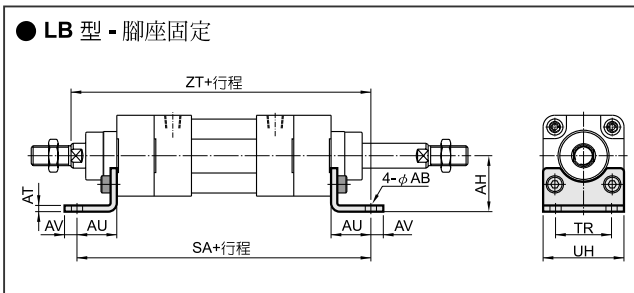
- DB
- DN
- BN
- ST



外形尺寸表

缸徑	BD	TD	TE	TL	TM	ZA	ZB	ZC
φ 32	22	12	58	12	50	89	109	99
φ 40	28	16	70	16	63	104	121	112.5
φ 50	32	16	85	16	75	113	127	120
φ 63	35	20	100	20	90	118.5	140.5	129.5
φ 80	40	20	120	20	110	142	154	148
φ 100	45	25	145	25	132	153.5	166.5	160

- DU
- DJ
- TA
- GP



外形尺寸表

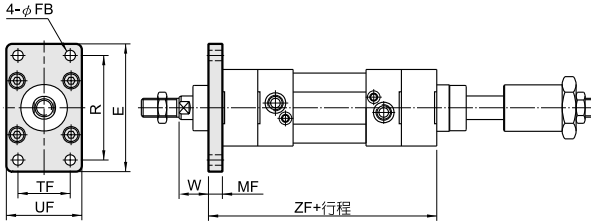
缸徑	AB	AH	AT	AU	AV	SA	TR	UH	ZT
φ 32	7	32	5	24	8	194	32	47	196
φ 40	9	36	5	28	10	221	36	53	223
φ 50	9	45	5	32	10	230	45	65	235
φ 63	9	50	5	32	10	249	50	75	254
φ 80	12	63	6	41	13	286	63	95	291
φ 100	14	71	6	41	15	300	75	115	310

- GS
- GM
- GT
- RT

- CT
- CH

雙軸行程可調型安裝配件尺寸

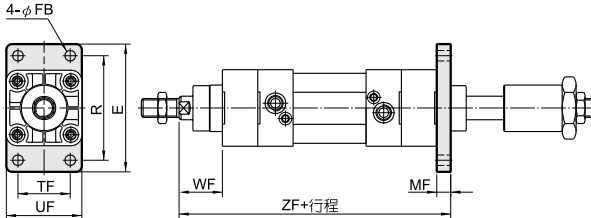
● FA 型 - 前法蘭固定



外形尺寸表

缸徑	E	FB	MF	R	TF	UF	W	ZF
φ 32	79	7	10	64	32	50	16	156
φ 40	90	9	10	72	36	55	20	175
φ 50	110	9	12	90	45	65	25	178
φ 63	120	9	12	100	50	75	25	197
φ 80	153	12	16	126	63	95	30	220
φ 100	178	14	16	150	75	115	35	234

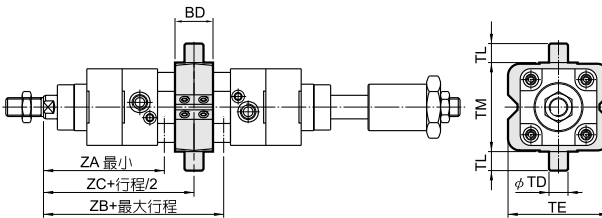
● FB 型 - 後法蘭固定



外形尺寸表

缸徑	E	FB	MF	R	TF	UF	WF	ZF
φ 32	79	7	10	64	32	50	26	182
φ 40	90	9	10	72	36	55	30	205
φ 50	110	9	12	90	45	65	37	215
φ 63	120	9	12	100	50	75	37	234
φ 80	153	12	16	126	63	95	46	266
φ 100	178	14	16	150	75	115	51	285

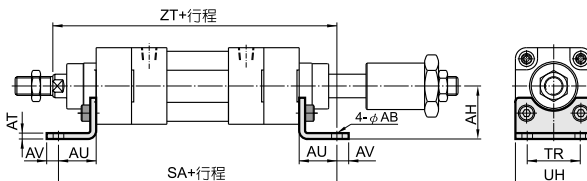
● TC 型 - 耳軸擺動



外形尺寸表

缸徑	BD	TD	TE	TL	TM	ZA	ZB	ZC
φ 32	22	12	58	12	50	89	109	99
φ 40	28	16	70	16	63	104	121	112.5
φ 50	32	16	85	16	75	113	127	120
φ 63	35	20	100	20	90	118.5	140.5	129.5
φ 80	40	20	120	20	110	142	154	148
φ 100	45	25	145	25	132	153.5	166.5	160

● LB 型 - 腳座固定

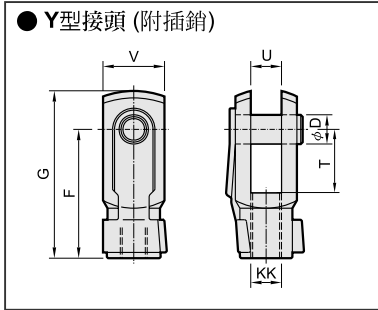


外形尺寸表

缸徑	AB	AH	AT	AU	AV	SA	TR	UH	ZT
φ 32	7	32	5	24	8	194	32	47	196
φ 40	9	36	5	28	10	221	36	53	223
φ 50	9	45	5	32	10	230	45	65	235
φ 63	9	50	5	32	10	249	50	75	254
φ 80	12	63	6	41	13	286	63	95	291
φ 100	14	71	6	41	15	300	75	115	310

軸端配件尺寸

● Y型接頭 (附插銷)



外形尺寸表

型式	缸徑	D	F	G	KK	T	U	V
Y-M10×1.25	φ 32	10	40	52	M10×1.25	20	10	20
Y-M12×1.25	φ 40	12	48	62	M12×1.25	24	12	24
Y-M16×1.5	φ 50, φ 63	16	64	83	M16×1.5	32	16	32
Y-M20×1.5	φ 80, φ 100	20	80	105	M20×1.5	40	20	40



型式	圖檔名
Y-M10×1.25	YM10125
Y-M12×1.25	YM12125
Y-M16×1.5	YM16150
Y-M20×1.5	YM20150

DA

DP

DS

DQ

DB

DN

BN

ST

NT

DU

DJ

TA

GP

GS

GM

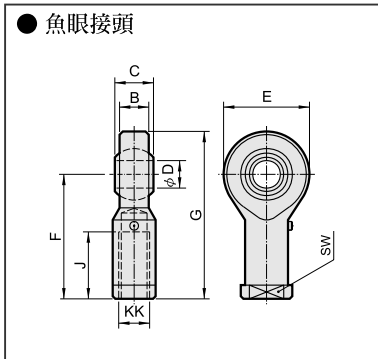
GT

RT

CT

CH

● 魚眼接頭



外形尺寸表

型式	缸徑	B	C	D	E	F	G	J	KK	SW
G-M10×1.25	φ 32	10.5	14	10	28	43	57	20	M10×1.25	17
G-M12×1.25	φ 40	12	16	12	30	50	65	24	M12×1.25	19
G-M16×1.5	φ 50, φ 63	15	21	16	38	64	83	33	M16×1.5	22
G-M20×1.5	φ 80, φ 100	18	25	20	46	77	100	40	M20×1.5	30



型式	圖檔名
G-M10×1.25	GM10125
G-M12×1.25	GM12125
G-M16×1.5	GM16150
G-M20×1.5	GM20150

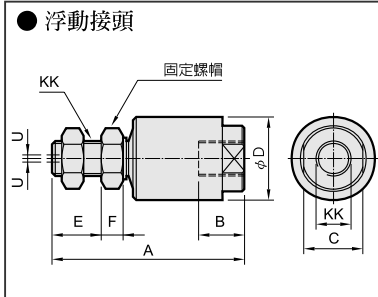
外形尺寸表

型式	缸徑	A	B	C	D	E	F	KK	U
K-M10×1.25	φ 32	54	13	24	25.5	14.5	6	M10×1.25	1
K-M12×1.25	φ 40	70	17	29	31	19	7	M12×1.25	1.15
K-M16×1.5	φ 50, φ 63	88	21	27	38	29	8	M16×1.5	1.65
K-M20×1.5	φ 80, φ 100	105	25	32	50	27.5	16	M20×1.5	2.15



型式	圖檔名
K-M10×1.25	KM10125
K-M12×1.25	KM12125
K-M16×1.5	KM16150
K-M20×1.5	KM20150

● 浮動接頭



外形尺寸表

型式	缸徑	H	KK	SW
N-M10×1.25	φ 32	6	M10×1.25	17
N-M12×1.25	φ 40	7	M12×1.25	19
N-M16×1.5	φ 50, φ 63	8	M16×1.5	24
N-M20×1.5	φ 80, φ 100	8	M20×1.5	27



型式	圖檔名
N-M10×1.25	NM10125
N-M12×1.25	NM12125
N-M16×1.5	NM16150
N-M20×1.5	NM20150

● 軸牙螺帽

